

CJI AL 200 - Embutir

Perfil de alumínio para junta de dilatação em pisos e paredes com borracha EPDM

CJI AL 200 é um sistema de perfis para juntas de dilatação constituídas por dois perfis de alumínio reforçados e uma inserção central feita de borracha EPDM de alta qualidade que permite movimentações multidirecionais.

PROPRIEDADES:

- Proteção para a junta de dilatação;
- Fácil instalação e manutenção;
- Suporta boa movimentação estrutural horizontal e vertical sem deformações;
- Indicado para áreas internas (piso e parede) e tráfego leve de veículos e pessoas;
- Perfil de Neoprene dureza Shore A 70 + ou - 5;
- Alongamento a ruptura de até 400%;
- Boa resistência a abrasão;
- Suporta variações bruscas de temperatura e pode ser exposto a intempéries sem perda de propriedades;
- Resistência a detergentes de limpeza, óleos e combustíveis;

VANTAGENS:

- Facilidade de limpeza;
- Alta durabilidade;
- Aplicação fácil e rápida;
- Superfícies horizontais e verticais.

Áreas de Aplicação:

- Escolas / Universidades;
- Showrooms;
- Clubes;
- Anfi teatros;
- Shoppings Centers;
- Hospitais;
- Lajes de estacionamento;
- Acabamento em porcelanatos, concreto, pisos cerâmicos, marco piso, etc.

Dados Técnicos:

Material:	Alumínio;
Largura do Perfil:	45 mm (Cada lado);
Altura do Perfil:	38 ou 51 mm;
Comprimento do Perfil:	6 metros;
Cor do perfil:	Alumínio;
Largura da borracha:	17 mm lisa ou sanfonada em "M"; 25 mm lisa ou sanfonada em "W";
Desenho da borracha:	plana ou estriada;
Cor da borracha:	Preta e Cinza (outras sob consulta);

Desenhos Técnicos:

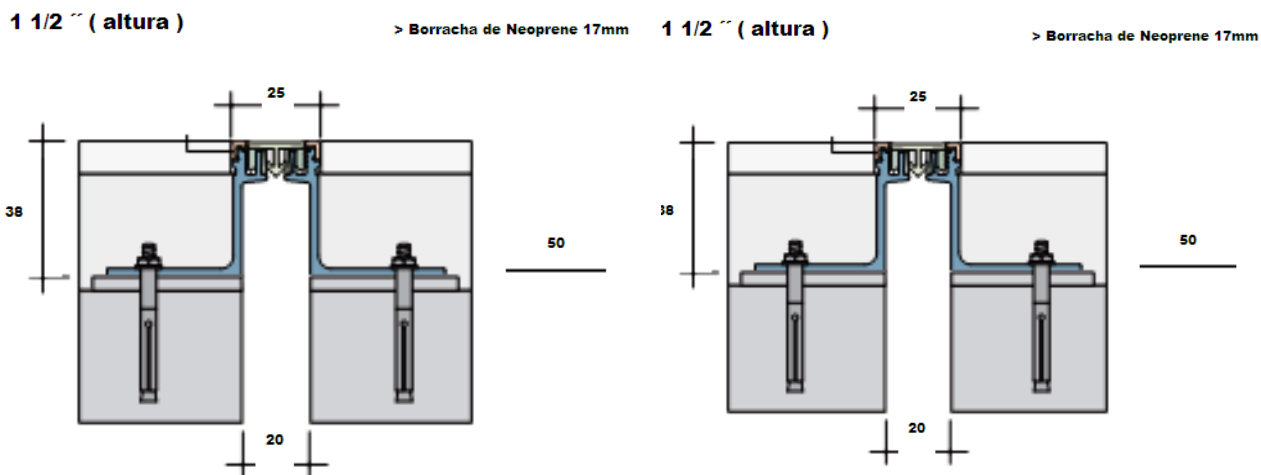
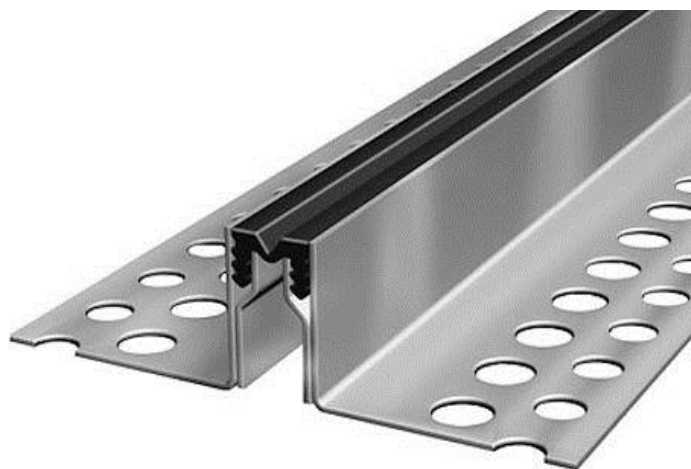


Imagem 3D:



Instruções de Uso:

Para ser instalado com parafusos de fixação à laje antes da instalação do piso.

Permite o tráfego de cargas pequenas /médias.